

## Gamma cottura modulare EVO900 Cucina a gas 4 fuochi - 10kW su forno a gas statico

ARTICOLO N° \_\_\_\_\_

MODELLO N° \_\_\_\_\_

NOME \_\_\_\_\_

SIS # \_\_\_\_\_

AIA # \_\_\_\_\_



392006 (Z9GCGH4SGM)

Cucina a gas 4 fuochi  
(4x10kW) su forno a gas  
statico (8,5kW)

### Descrizione

#### Articolo N° \_\_\_\_\_

Puo' essere installata su piedini in acciaio con altezza regolabile fino a 50 mm. Bruciatori flower flame ad alta efficienza con regolatore di fiamma e combustione ottimizzata. Dispositivo antispegnimento flame failure (standard). La camera del forno è in acciaio inox con 3 livelli per GN 2/1. Base d'appoggio rigata. Pannelli esterni in acciaio inox con finitura Scotch Brite. Griglie posategami in acciaio inox. Piano di lavoro in acciaio inox stampato in un unico pezzo (spessore 2 mm). Bordi laterali a taglio laser ad angolo retto per una perfetta giunzione con altre unità.

Approvazione: \_\_\_\_\_

### Caratteristiche e benefici

- L'unità può essere installata su piedini regolabili fino a 50mm di altezza e su supporti a sbalzo.
- Quattro bruciatori da 10 kW ad elevata efficienza dotati di regolazione della potenza da 2.2 kW a 10 kW.
- Apparecchiatura fornita per l'uso con gas naturale o GPL, ugelli forniti di serie.
- Griglia in ghisa (in acciaio inox come accessorio) che consente l'utilizzo di pentole di piccole e grandi dimensioni.
- Bruciatori a combustione ottimizzata.
- Dispositivo di protezione fiamma presente ad ogni bruciatore per proteggere lo spegnimento accidentale
- Fiamma pilota protetta.
- La base è composta da un forno a gas dotato di bruciatori in acciaio inox e fiamma autostabilizzante posizionati sotto la piastra di base. Camera del forno in acciaio inox dotata di 3 livelli di guide per l'inserimento di teglie GN 2/1 e base rigata in ghisa.
- Porta del forno di 40mm di spessore a garanzia di un maggiore isolamento.
- La particolare forma delle manopole protegge dalle infiltrazioni di acqua.
- Certificazione di protezione: grado IPX5.

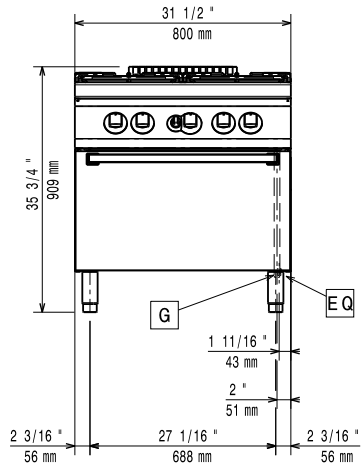
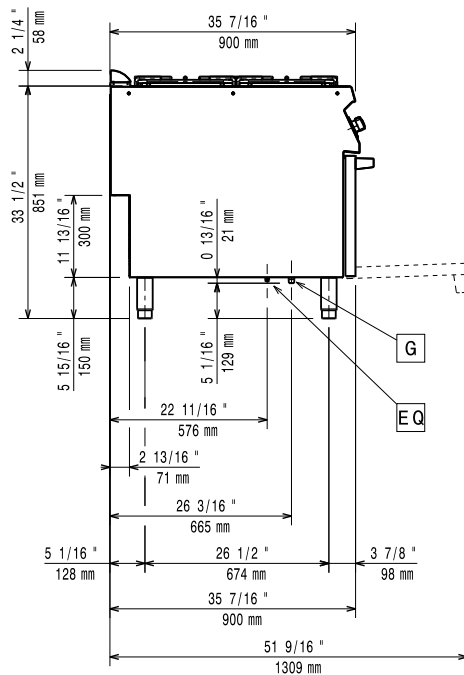
### Costruzione

- Pannellatura esterna in acciaio inox con finitura Scotch Brite
- Piano di lavoro in acciaio inox AISI 304, spessore 2 mm.
- I modelli hanno bordi laterali ad angolo retto per consentire giunture a livello tra le unità ed eliminare la possibilità di infiltrazioni.
- Supporti pentole in acciaio inox.
- L'unità ha una profondità di 900mm per offrire una superficie di lavoro di più grandi dimensioni.

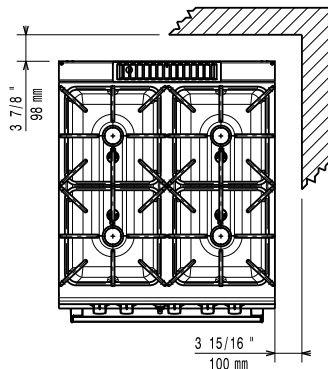
### Sostenibilità

- [NOT TRANSLATED]

## Gamma cottura modulare EVO900 Cucina a gas 4 fuochi - 10kW su forno a gas statico

**Fronte**

**Lato**


**G** = Connessione gas

**Alto**

**Gas**

**Gas metano - Pressione:**

392006 (Z9GCGH4SGM) 17.4 mbar

**Gas Gpl Pressione:**

27.7 mbar

**Potenza gas:**

48.5 kW

**Fornitura gas:**

Gas naturale

**Tipo di gas:**

GPL; Gas metano

**Connessione gas:**

1/2"

**Informazioni chiave**

Se l'apparecchiatura viene montata vicino a apparecchi sensibili alla temperatura, uno spazio di sicurezza di circa 100 mm deve essere predisposto o prevista una qualche forma di isolamento termico.

**Temperatura forno:**

120 °C MIN; 270 °C MAX

**Dimensioni camera forno**

**(larghezza):**

575 mm

**Dimensioni camera forno**

**(altezza):**

300 mm

**Dimensioni camera forno**

**(profondità):**

700 mm

**Peso netto:**

155 kg

**Peso imballo:**

120 kg

**Altezza imballo:**

1080 mm

**Larghezza imballo:**

1020 mm

**Profondità imballo:**

880 mm

**Volume imballo:**

0.97 m<sup>3</sup>

**Potenza bruciatori frontali:**

ISO 9001; ISO 14001 - ISO 9001;  
 ISO 14001 kW

**Potenza bruciatori posteriori:**

10 - 10 kW

**Gruppo di certificazione:**

N9CG

**Dimensioni - mm bruciatori posteriori:**

Ø 100 Ø 100

**Dimensioni - mm bruciatori frontali:**

Ø 100 Ø 100

**[NOT TRANSLATED]**

EvoFlame model available to save up to 20% on gas >>> 392642

**Accessori inclusi**

- 1 x Griglia al cromo GN 2/1 per forno statico PNC 164250

**Accessori opzionali**

- |  |            |                          |   |            |                          |
|--|------------|--------------------------|---|------------|--------------------------|
| • Griglia al cromo GN 2/1 per forno statico  | PNC 164250 | <input type="checkbox"/> | • Alzatina per camino per funzioni da 800 mm                            | PNC 206304 | <input type="checkbox"/> |
| • Kit per sigillatura giunzioni  | PNC 206086 | <input type="checkbox"/> | • 2 pannelli per copertura laterale (altezza 700 mm, profondità 900 mm) | PNC 206335 | <input type="checkbox"/> |
| • Interruttore di tiraggio con diametro 150 mm   | PNC 206132 | <input type="checkbox"/> | • Supporto pentola wok in acciaio inox                                  | PNC 206363 | <input type="checkbox"/> |
| • Anello adattatore per convogliatore fumi, diam. 150 mm   | PNC 206133 | <input type="checkbox"/> | • Kit installazione su ruote/piedini da 800 mm                          | PNC 206367 | <input type="checkbox"/> |
| • Kit 4 ruote di cui 2 con freno (ordinare insieme al kit di installazione su ruote/piedini)           | PNC 206135 | <input type="checkbox"/> | • Kit installazione su ruote/piedini da 1200 mm                         | PNC 206368 | <input type="checkbox"/> |
| • Kit piedini flangiati  | PNC 206136 | <input type="checkbox"/> | • Kit installazione su ruote/piedini da 1600 mm                         | PNC 206369 | <input type="checkbox"/> |
| • Zoccolatura frontale per installazioni su zoccolo in cemento, 800 mm                                 | PNC 206148 | <input type="checkbox"/> | • Kit installazione su ruote/piedini da 2000 mm                         | PNC 206370 | <input type="checkbox"/> |
| • Zoccolatura frontale per installazioni su zoccolo in cemento, 1000 mm                                | PNC 206150 | <input type="checkbox"/> | • Pannello per copertura posteriore da 800 mm                           | PNC 206374 | <input type="checkbox"/> |
| • Zoccolatura frontale per installazioni su zoccolo in cemento, 1200 mm                                | PNC 206151 | <input type="checkbox"/> | • Pannello per copertura posteriore da 1000 mm                          | PNC 206375 | <input type="checkbox"/> |
| • Zoccolatura frontale per installazioni su zoccolo in cemento, 1600 mm                                | PNC 206152 | <input type="checkbox"/> | • Pannello per copertura posteriore da 1200 mm                          | PNC 206376 | <input type="checkbox"/> |
| • 2 zoccolature laterali per installazioni su zoccolo in cemento                                       | PNC 206157 | <input type="checkbox"/> | • - NOT TRANSLATED -  | PNC 206385 | <input type="checkbox"/> |
| • Corrimano laterale destro e sinistro   | PNC 206165 | <input type="checkbox"/> | • Griglia per camino per funzioni da 400 mm                             | PNC 206400 | <input type="checkbox"/> |
| • Corrimano frontale da 800 mm   | PNC 206167 | <input type="checkbox"/> | • - NOT TRANSLATED -  | PNC 206458 | <input type="checkbox"/> |
| • Piastra liscia monofuoco in ghisa per cottura diretta del cibo - solo per fuochi frontali            | PNC 206171 | <input type="checkbox"/> | • Regolatore di pressione per unità a gas                               | PNC 927225 | <input type="checkbox"/> |
| • Piastra rigata monofuoco in ghisa per cottura diretta del cibo - solo per fuochi frontali            | PNC 206172 | <input type="checkbox"/> |   |            |                          |
| • Zoccolatura frontale per funzioni da 800 mm  | PNC 206176 | <input type="checkbox"/> |   |            |                          |
| • Zoccolatura frontale per funzioni da 1000 mm   | PNC 206177 | <input type="checkbox"/> |   |            |                          |
| • Zoccolatura frontale per funzioni da 1200 mm   | PNC 206178 | <input type="checkbox"/> |   |            |                          |
| • Zoccolatura frontale per funzioni da 1600 mm   | PNC 206179 | <input type="checkbox"/> |   |            |                          |
| • 2 zoccolature laterali   | PNC 206180 | <input type="checkbox"/> |   |            |                          |
| • Kit pannelli per copertura vano tecnico per installazione singola                                    | PNC 206181 | <input type="checkbox"/> |   |            |                          |
| • Piano porzionatore da 800 mm   | PNC 206186 | <input type="checkbox"/> |   |            |                          |
| • Corrimano frontale da 1200 mm  | PNC 206191 | <input type="checkbox"/> |   |            |                          |
| • Corrimano frontale da 1600 mm  | PNC 206192 | <input type="checkbox"/> |   |            |                          |
| • Kit pannelli per copertura vano tecnico per installazione schiena contro schiena                     | PNC 206202 | <input type="checkbox"/> |   |            |                          |
| • Kit 4 piedini per installazioni su zoccolo in cemento (non adatti per la griglia monoblocco Evo900)  | PNC 206210 | <input type="checkbox"/> |   |            |                          |
| • Convogliatore fumi scarico diam. 150 mm per funzioni da 800 mm                                       | PNC 206246 | <input type="checkbox"/> |   |            |                          |
| • Colonnina acqua orientabile con bracci rotanti (tubi di estensione non inclusi)                      | PNC 206289 | <input type="checkbox"/> |   |            |                          |
| • Tubi di estensione per installazione colonnina acqua orientabile su apparecchiature top e monoblocco | PNC 206290 | <input type="checkbox"/> |   |            |                          |
| • Griglia posategami bifuoco in acciaio inox   | PNC 206298 | <input type="checkbox"/> |   |            |                          |